

# iO-GRID™ 與 Delta SS2

## Modbus RTU 連線操作手冊



## 目錄

1.	遠端 I/O 模組配套清單.....	3
1.1	產品描述.....	3
2.	Delta PLC 連結設定 .....	4
2.1	Delta PLC 硬體接線 .....	4
2.2	Delta PLC 連線設定 .....	5

## 1. 遠端 I/O 模組配套清單

料號	規格	說明
GFMS-RM01S	Master Modbus RTU, 1 Port	主控制器
GFDI-RM01N	Digital Input 16 Channel	數位輸入
GFDO-RM01N	Digital Output 16 Channel / 0.5A	數位輸出
GFPS-0202	Power 24V / 48W	電源
GFPS-0303	Power 5V / 20W	電源
0170-0101	8 pin RJ45 female connector/RS-485 Interface	轉接模組

### 1.1 產品描述

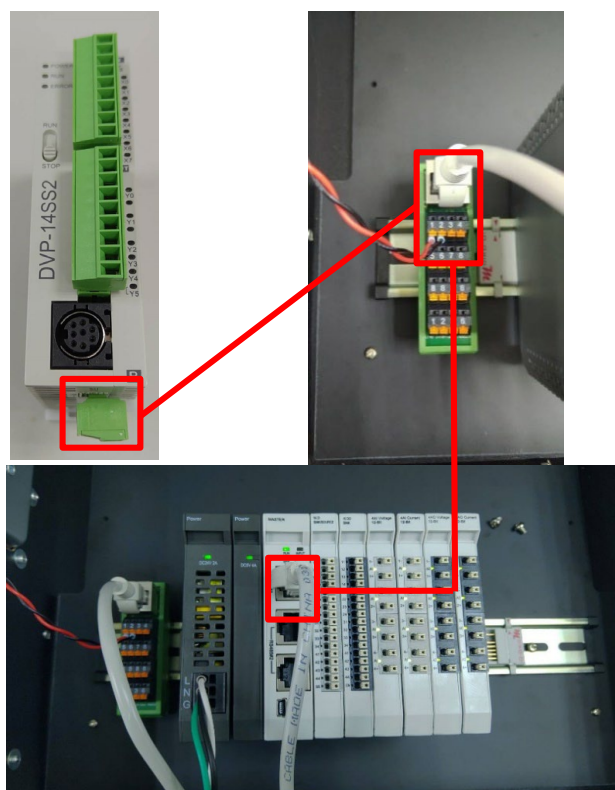
- I. 轉接模組用於外部與 Delta SS2 RS485 通訊介面(Modbus RTU)轉換 RJ45 介面。
- II. 主控制器負責管理並組態配置 I/O 參數...等。
- III. 電源模組以及轉接模組為遠端 I/O 標準品，使用者可自行選配。

## 2. Delta PLC 連結設定

本章節說明如何使用 ISPSOft 軟體，將Delta SS2與 **iO-GRID™** 進行連結，詳細說明請參考 [ISPSOft 使用手冊](#)

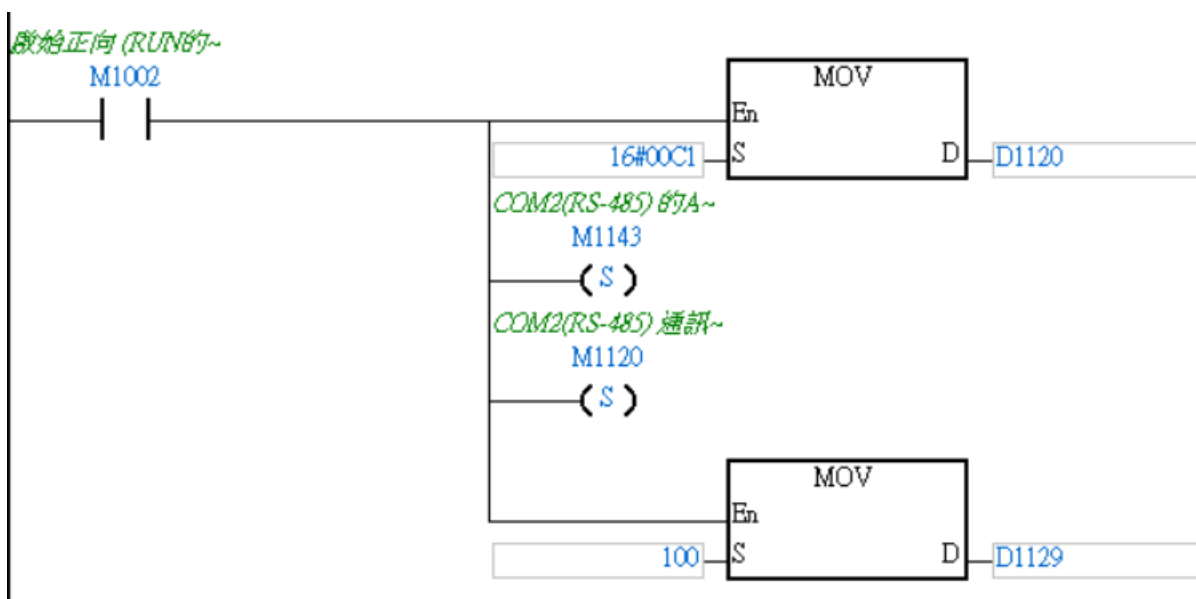
### 2.1 Delta PLC硬體接線

- I. 介面位元於主機下方。以DVP-14SS2 為範例 採用Port2(RS485接腳)，將Port2(RS485 A/B)與轉接模組(1/2)對接，轉換成RJ45後與主控制器對接



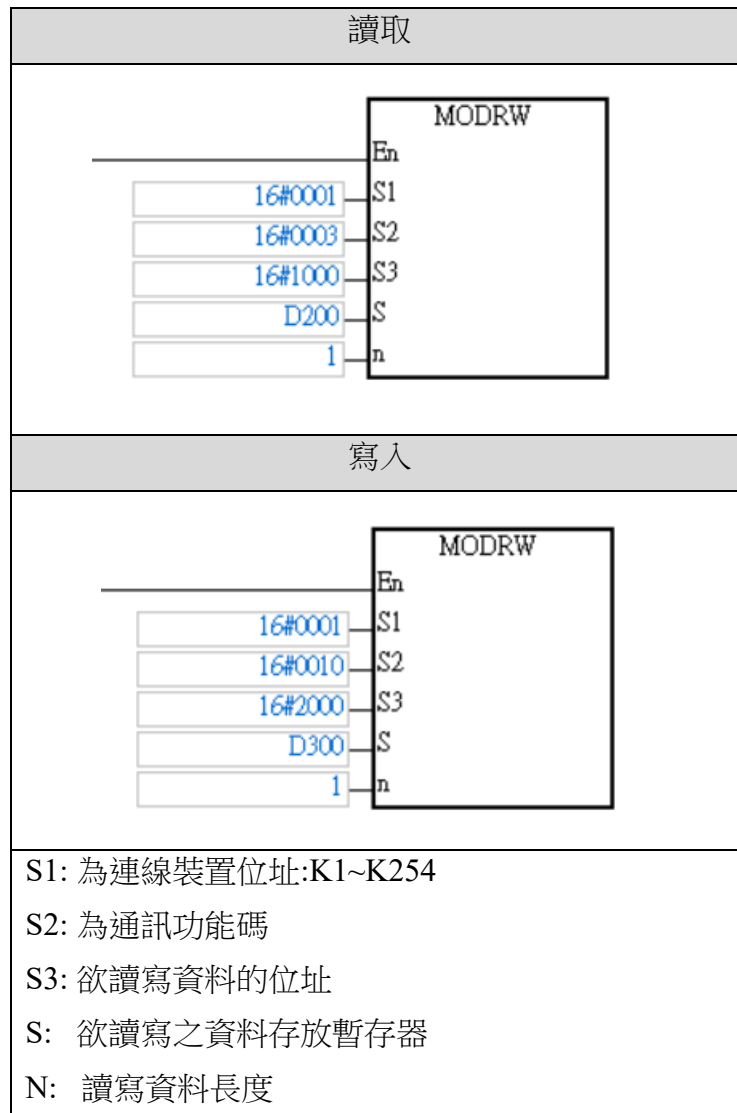
## 2.2 Delta PLC連線設定

- I. 開啟 ISPSoft，設定 COM2 的通訊格式為 RTU mode, 115200bps, 8 data bits, None parity, 1 stop bits (115200, 8,N, 1)。程式範例如下：



※通訊參數設定必須與 **iD-GRID<sup>m</sup>** 一樣才能通訊

## II. 使用 MODRW 功能指令設定讀取或寫入 iO-GRID<sup>m</sup> 的 I/O 模組



※ iO-GRID<sup>m</sup> 第一組 GFDI-RM01N，暫存器位址 1000(HEX)

※ iO-GRID<sup>m</sup> 第一組 GFDO-RM01N，暫存器位址 2000(HEX)

※注意：使用讀取指令時請以暫存器 D1296 開始使用儲存資料

以上方讀取指令設定 D200，讀取數量 2，以輸入 DI 第一點為例

暫存器	DATA	說明	
D200 下	“0”	ADR 1	
D200 上	“1”	ADR 0	
D201 下	“0”	CMD 3	
D201 上	“3”	CMD 0	
D202 下	“0”	資料 (BYTE) 個數	
D202 上	“2”		
D203 下	“0”	位址 2100 H 的內容	PLC 自動將 ASCII 字元轉換為數值儲存於 D1296=H0001
D203 上	“0”		
D204 下	“0”		
D204 上	“1”		
D205 下	“0”	位址 2101 H 的內容	PLC 自動將 ASCII 字元轉換為數值儲存於 D1297=H0000
D205 上	“0”		
D206 下	“0”		
D206 上	“0”		
D207 下	LRC CHK 1		
D207 上	LRC CHK 0		

※依照此表格內容，使用者可以直接以 D1296 暫存器開始作為整筆資料(Word)的讀取暫存器。

### III. 程式範例

此範例為通訊範例以及透過 RS485 通訊讀取/寫入 **iD-GRID™** 模組

